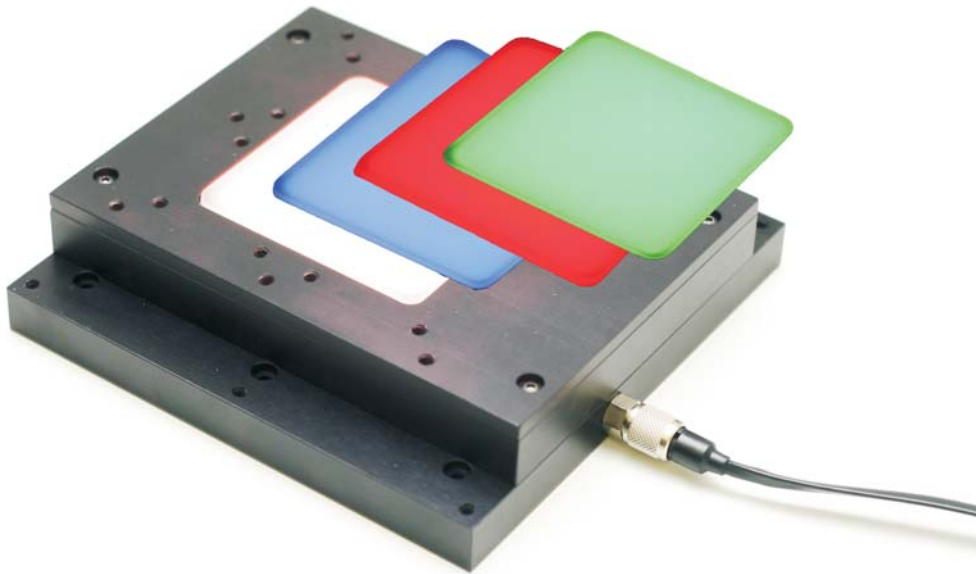


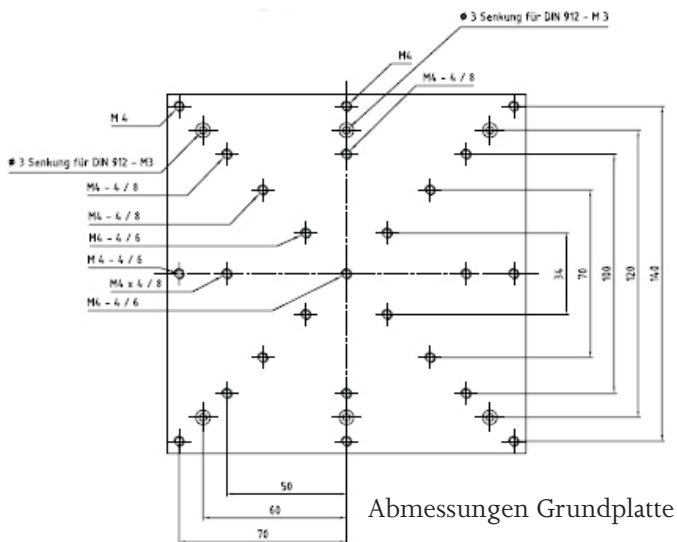


Backlight

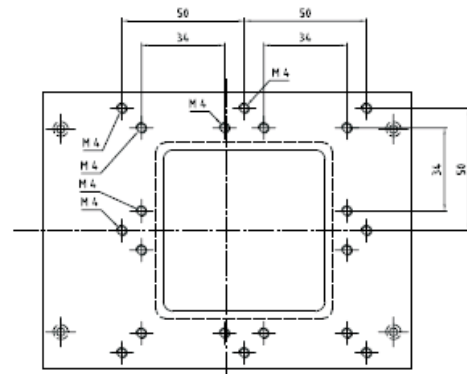
RGB-regelbarer LED-Beleuchtungstisch



«



Abmessungen Grundplatte



Abmessungen Deckplatte

Technische Daten

Wellenlängen

- 617 nm (amber)
- 528 nm (true green)
- 470 nm (blue)

Gesamtleistungsaufnahme

max. 12 Watt

Betriebsspannungen

8 - 24 Volt

Besonderheit

Additive Farbmischung durch unabhängige Ansteuerung aller Chips



Steinbeis

Qualitätssicherung und
Bildverarbeitung GmbH

**Werner-von-Siemens-Str. 9
98693 Ilmenau / Germany**

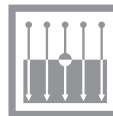
Telefon +49 (0) 36 77 · 46 90 59 0
Telefax +49 (0) 36 77 · 46 90 59 11

E-Mail info@quick-image.de
Internet www.quick-image.de

Ansprechpartner:

Dipl.-Ing. Steffen Lübbecke

Telefon +49 (0) 36 77 · 46 90 59 12
E-Mail steffen.luebbecke@quick-image.de



**Forschung
& Entwicklung**



**Produktion
& Service**



**Beratung
& Training**

Haus- und Lieferanschrift:

Steinbeis Qualitätssicherung und Bildverarbeitung GmbH

Werner-von-Siemens-Str. 9 98693 Ilmenau

Bankverbindung: Deutsche Bank, Stuttgart

BLZ 600 700 70 » Konto 0941369 » BIC-Code: DEUTDESSXXX

IBAN-Nr.: DE25 6007 0070 0094 1369 00

Geschäftsführer: Dipl.-Ing. Steffen Lübbecke » T +49(0) 3677 · 46905912,

F +49(0) 3677 · 46905911 » info@quick-image.de » www.quick-image.de

USt.-Ident.-Nr. DE 278964785 » Registergericht: AG Jena HRB 507013.

Ein Unternehmen im Steinbeis-Verbund.